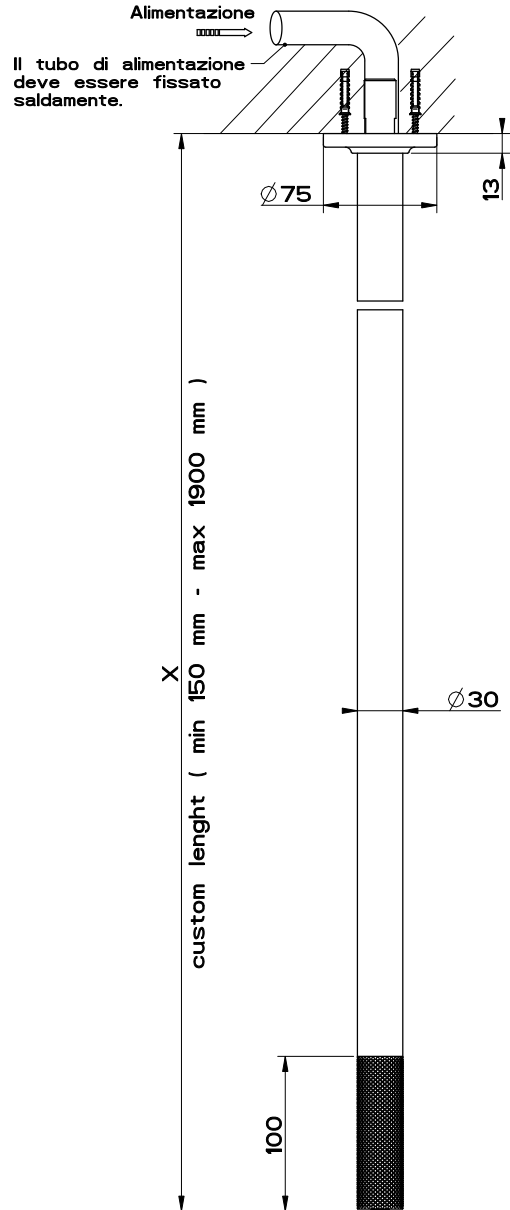
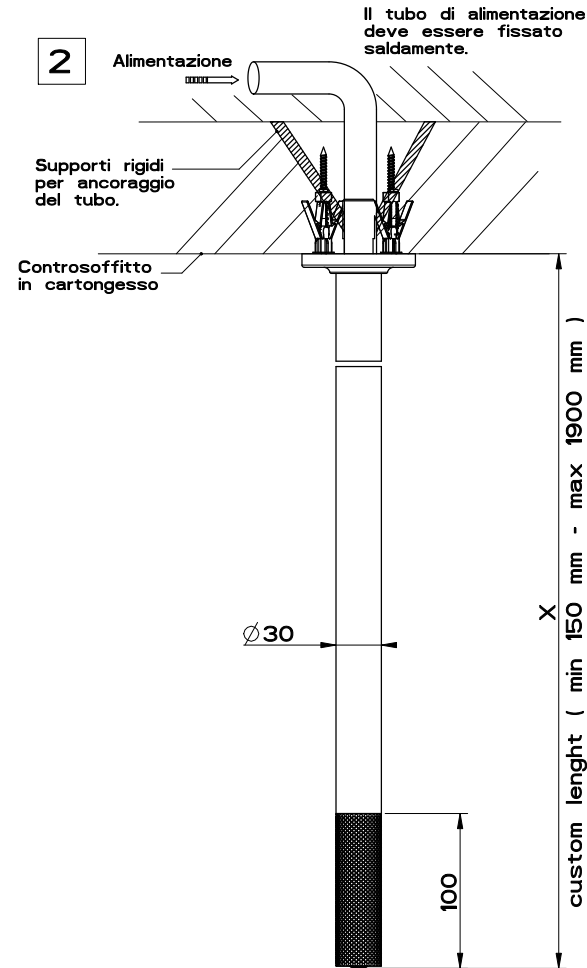


1

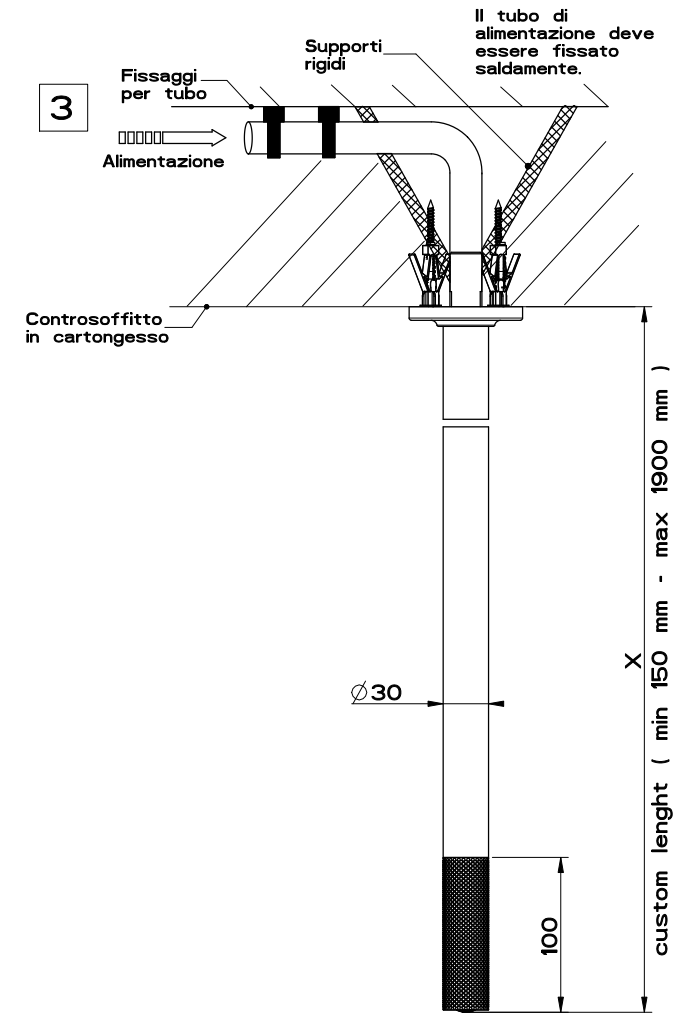
ATTENZIONE: non danneggiare il tubo di alimentazione al momento della foratura per i tasselli di fissaggio.



2



3



Attenzione:
Nel secondo e nel terzo caso i supporti rigidi non sono forniti nella nostra confezione, ma dovranno essere realizzati dal cliente al momento dell'installazione

GESSI

Gessi Sp.A. Parco Gessi, 13037 Serravalle Sesia (Vercelli) Italy
Tel.0039 0163 454111 Fax.0039 0163 453150
www.gessi.com e-mail: gessi@gessit marzo 2018 copyright © GESSI Sp.A.

INCISO 58299

BOCCA A SOFFITTO LUNGHEZZA PERSONALIZZATA



formato / size

A4

Rev.

0 0

codice cliente / client code

G000