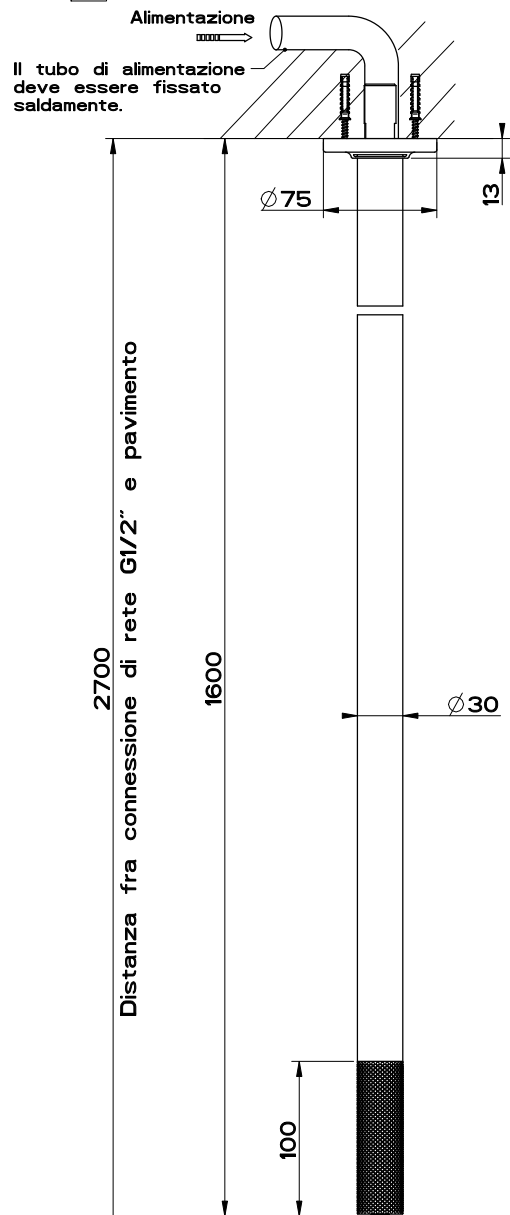
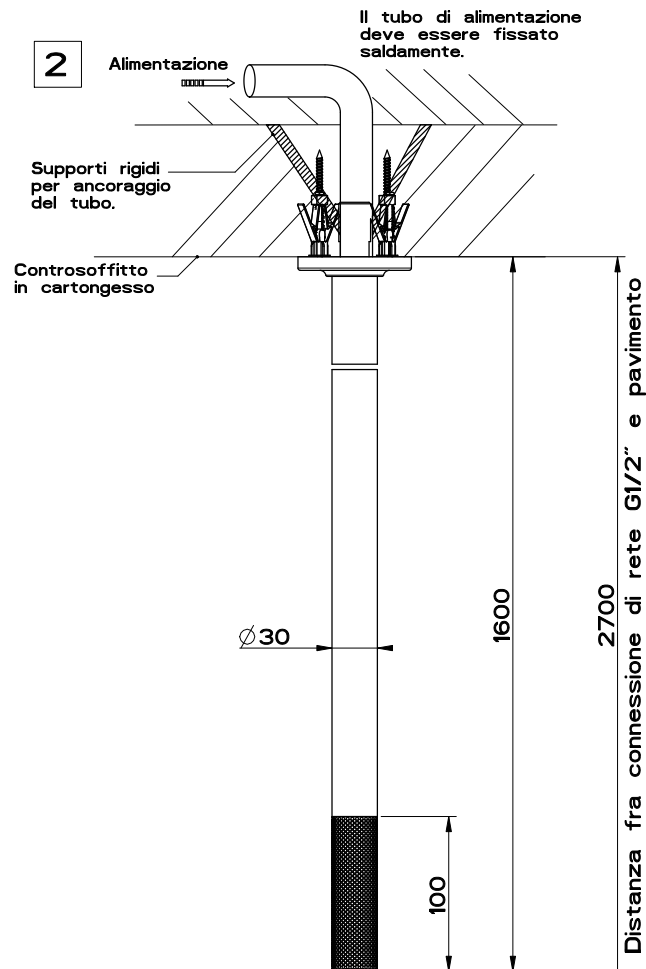


1

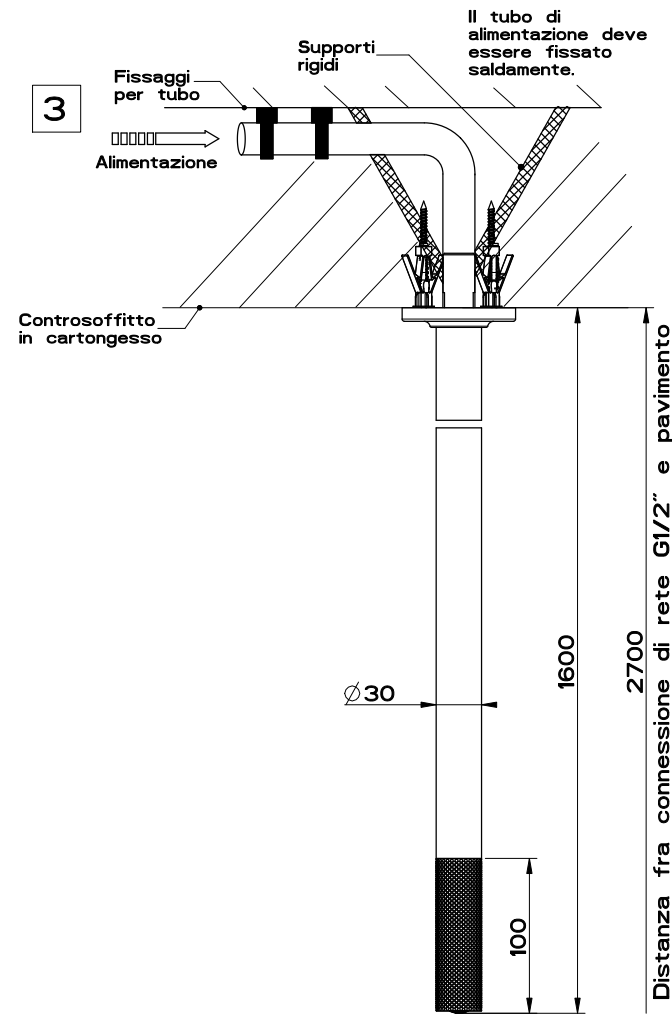
ATTENZIONE: non danneggiare il tubo di alimentazione al momento della foratura per i tasselli di fissaggio.



2



3



Attenzione:  
Nel secondo e nel terzo caso i supporti rigidi non sono forniti nella nostra confezione, ma dovranno essere realizzati dal cliente al momento dell'installazione

**GESSI**

Gessi Sp.A. Parco Gessi, 13037 Serravalle Sesia (Vercelli) Italy  
Tel.0039 0163 454111 Fax.0039 0163 453150  
www.gessi.com e-mail: gessi@gessit marzo 2018 copyright © GESSI Sp.A.

INCISO 58199

BOCCA A SOFFITTO



formato / size

A4

Rev.

0 0

codice cliente / client code

G000