

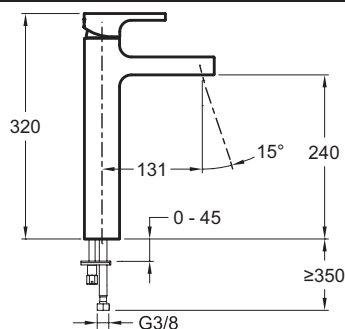
**Kollektion:** STRAYT**Farboptionen:**

CP - Chrom Poliert

Produkteigenschaften

- Gewicht: 4,3 kg
- Flow rate: 5 l/min.
- Mechanism: Keramik-Kartusche
- ohne Exzenter-Ablauf
- Durchflussmenge: 5 l/min.
- Installationsart: 1-Loch
- Height under spout: 240 mm
- kalkabweisender Luftsprudler
- Keramik-Kartusche

Technische Zeichnung



Kurzbeschreibung: Einhebel-Waschschalenmischer. 98340D. Kollektion: STRAYT. Gewicht: 4,3 kg. Installationsart: 1-Loch. Flow rate: 5 l/min.. Height under spout: 240 mm. Mechanism: Keramik-Kartusche. kalkabweisender Luftsprudler. ohne Exzenter-Ablauf. Keramik-Kartusche. Durchflussmenge: 5 l/min..